



Regione Lombardia
Direzione Generale Infrastrutture e Mobilità



FERROVIENORD



NORD_ING

CODICE COMMESSA **R09** LIVELLO PROGETTAZIONE **D** D.P.R. 207/10 **d** PROGRESSIVO ELABORATO **606** CATEGORIA OPERA **IM** NUMERO OPERA **06** REVISIONE **R0** SCALA **-**

STAZIONE UNIFICATA DI CORMANO - CUSANO MILANINO
Progetto Definitivo

ROTATORIA E PARCHEGGIO DI VIA SAURO - VIA BATTISTI
Impianti di illuminazione
Schemi unifilari quadri elettrici

Revisio	Data	Descrizione	Redatto	Controllato
3		-		
2		-		
1		-		
0	Nov. 2011	PRIMA EMISSIONE		RG

NORD_ING

FERROVIENORD

Progettista

NORD_ING

Collaborazione

Via A. Mezza, 32 - Villa d'Alma (GG) - tel. 035/6313111 - fax. 035/545086
e-mail: info@etsnord.it - url: www.etsnord.it
Sistema Qualità Certificato UNI EN ISO 9001:2000 - Cert. n. 8000461 CACCERT

REDAITTO	CONTROLLATO	APPROVATO	DATA
Rigamonti	Togni	Parfetti	Nov. 2011
CODICE ARCHIVIO COLLABORATORE			AGG.
0013-2010			
PRIMA EMISSIONE			

ELENCO FOGLI E INDICE REVISIONI FOGLI

FOGLIO	QUADRO	DESCRIZIONE FOGLIO	REVISIONE FOGLIO				
			R-	R1	R2	R3	R4
1	-	COPERTINA	X				
2	-	ELENCO FOGLI E REVISIONI	X				
3	-	LEGENDA SIMBOLI	X				
4	-	TABELLE DI POSA DEI CAVI	X				
5	QE ILLUM. ROTATORIA E PARCHEGGIO - QE_ROT.	FRONTE QUADRO	X				
6	QE ILLUM. ROTATORIA E PARCHEGGIO - QE_ROT.	CARATTERISTICHE DEL QUADRO	X				
7	QE ILLUM. ROTATORIA E PARCHEGGIO - QE_ROT.	SCHEMA UNIFILARE DI POTENZA	X				

ELENCO REVISIONI FOGLIO

REV.	DESCRIZIONE REVISIONE	DATA	REDATTO	VERIFICATO	APPROVATO
R-	PROGETTO DEFINITIVO	11/2011	RIGAMONTI	TOGNI	PARIETTI



CODICE NORMATIVO	SEGNO GRAFICO	DESCRIZIONE	CODICE NORMATIVO	SEGNO GRAFICO	DESCRIZIONE	CODICE NORMATIVO	SEGNO GRAFICO	DESCRIZIONE	CODICE NORMATIVO	SEGNO GRAFICO	DESCRIZIONE
07-02-01		Contatto di chiusura	07-13-104		Interruttore di potenza ad apertura automatica, magnetotermico	06-09-10		Trasformatore di corrente Trasformatore di impulsi			Interruttore crepuscolare
07-02-03		Contatto di apertura				08-01-01		Strumento indicatore analogico V=voltmetro - A=amperometro			Analizzatore di rete
07-02-04		Contatto di scambio con interruzione momentanea				08-01-02		Strumento indicatore digitale V=voltmetro - A=amperometro			
07-05-01 07-05-02		Contatto di chiusura ritardato alla chiusura				08-01-03		Strumento integratore Wh=Contatore di energia elettrica h=Conta ore			
07-05-03 07-05-04		Contatto di apertura ritardato alla chiusura	07-13-106		Interruttore di potenza ad apertura automatica, funzionante per corrente magnetotermica differenziale	08-08-01		Orologio (e orologio secondario) segno generale			
07-07-01		Contatto di chiusura con comando manuale, segno generale				08-08-03		Orologio con contatto			
07-07-02		Contatto di chiusura, con comando a pulsante (a ritorno automatico)	07-15-01		Bobina di comando, segno generale	08-10-01		Lampada di segnalazione RD=rosso - YE=giallo GN=verde - BU=blu - WH=bianco	TIPOLOGIA DEI CAVI		
07-07-04		Contatto di chiusura, con comando rotativo (senza ritorno automatico)	07-15-08		Bobina di comando di un relè con ritardo all'attrazione			CAVI BASSA TENSIONE			
07-11-05		Commutatore a 2 vie e 3 posizioni con posizione centrale di apertura	07-15-19		Bobina di comando di un relè a rimanenza (passo-passo)	11-14-12		Pulsante ad accesso protetto (con coperchio di vetro, ecc.)	SIGLA	DESCRIZIONE	
07-08-01		Contatto di posizione di chiusura (fine corsa)	07-15-21		Dispositivo di comando di un relè termico			06-14-06		Convertitore reversibile alternata - continua	N07V-K
07-08-02		Contatto di posizione di apertura (fine corsa)	07-17-01		Relè a mancanza di tensione	06-15-02		Batteria di accumulatore o di pile	FROR	Conduttore multipolare a corda flessibile con isolamento in PVC qualità TI2, tensione nominale 450/750V, non propagante l'incendio (CEI 20-22 II).	
07-09-01		Contatto di chiusura sensibile alla temperatura	07-21-01		Fusibile (segno generale)			Conduttore di fase	N1VV-K	Conduttore uni/multipolare a corda flessibile con isolamento in PVC qualità R2, tensione nominale 0,6/1kV, guaina in PVC qualità Rz, non propagante l'incendio (CEI 20-22 II).	
07-09-02		Contatto di apertura sensibile alla temperatura	07-21-08		Sezionatore con fusibile incorporato	11-11-01		Conduttore di neutro	FG7(O)M1	Conduttore uni/multipolare a corda flessibile con isolamento con gomma HEPR ad alto modulo, guaina termoplastica speciale di qualità M1, tensione nominale 0,6/1kV, a bassissima emissione di gas tossici (CEI 20-37 e CEI 20-38), non propagante la fiamma (CEI 20-35) e non propagante l'incendio (CEI 20-22 II e CEI 20-22 III).	
07-09-03		Contatto di chiusura di relè termico				11-11-02		Conduttore di protezione	11-11-06		Conduttura trifase e conduttore di neutro
07-09-10		Contatto di apertura di relè termico	07-21-09		Interruttore di manovra-sezionatore con fusibile incorporato	11-11-08		Conduttura monofase	CAVI MEDIA TENSIONE		
07-13-02		Contattore (contatto di chiusura)	07-22-03		Scaricatore	11-11-09		Conduttura trifase	SIGLA	DESCRIZIONE	
07-13-06		Sezionatore	04-02-01		Condensatore (segno generale)	02-15-01		Terra	RG7H1R	Cavo unipolare con conduttore a corda rotonda in rame stagnato isolato con gomma G7, schermo a fili di rame rosso, guaina esterna in PVC qualità Rz.	
07-13-08		Interruttore di manovra-sezionatore	06-10-01		Trasformatore monofase di sicurezza a due avvolgimenti			Terminale o morsetto	RG7H1OR	Cavo multipolare con conduttori a corda rotonda in rame stagnato isolati con gomma G7, schermo a nastri di rame su ogni anima, riempitivo in materiale non igroscopico, guaina esterna in PVC qualità Rz.	
07-13-101		Interruttore di potenza ad apertura automatica						Trasformatore monofase a due avvolgimenti con schermo			Connessione tra conduttori
07-13-103		Interruttore di potenza ad apertura automatica, funzionante per corrente differenziale			Commutatore CV=voltmetrico - CA=amperometrico			Blocco porta	ARG7H1RX	Cavo multipolare con conduttore a corda rotonda in alluminio isolato con gomma G7, schermo a fili di rame rosso, guaina esterna in PVC qualità Rz, tensione nominale 12/20kV.	
								Blocco chiave			



TABELLE DI POSA DEI CONDUTTORI SECONDO LA NORMA CEI-UNEL 35024/1

	CAVI UNIPOLARI		18 - Cavi unipolari su isolatori		71 - Cavi unipolari senza guaina posati con elementi scanalati		17 - Cavi multipolari sospesi a od incorporati in fili o corde di supporto	
A		1 - Cavi unipolari senza guaina in tubi protettivi circolari posati entro muri termicamente isolati		21 - Cavi unipolari con guaina in cavità di strutture		72 - Cavi unipolari senza guaina posati in canali provvisti di elementi di separazione		21 - Cavi multipolari in cavità di strutture
B		3 - Cavi unipolari senza guaina in tubi protettivi circolari posati su pareti		22 - Cavi unipolari senza guaina in tubi protettivi circolari posati in cavità di strutture		73 - Cavi unipolari senza guaina in tubi protettivi in stipiti di porte		22A - Cavi multipolari in tubi protettivi circolari posati in cavità di strutture
B		3 - Cavi unipolari senza guaina in tubi protettivi circolari distanziati da pareti		22A - Cavi unipolari con guaina in tubi protettivi circolari posati in cavità di strutture		73 - Cavi unipolari con guaina posati in stipiti di porte		24A - Cavi multipolari in tubi protettivi non circolari annegati nella muratura
C		4 - Cavi unipolari senza guaina in tubi protettivi non circolari posati su pareti		23 - Cavi unipolari senza guaina in tubi protettivi non circolari posati in cavità di strutture		74 - Cavi unipolari senza guaina in tubi protettivi in stipiti di finestre		25 - Cavi multipolari posati in controsoffitti
D		5 - Cavi unipolari senza guaina in tubi protettivi annegati nella muratura		24 - Cavi unipolari senza guaina in tubi protettivi non circolari annegati nella muratura		74 - Cavi unipolari con guaina posati in stipiti di finestre		25 - Cavi multipolari posati in pavimenti sopraelevati
D		11 - Cavi unipolari con guaina, con o senza armatura, posati su pareti		24A - Cavi unipolari con guaina in tubi protettivi non circolari annegati nella muratura	CAVI MULTIPOLARI			31 - Cavi multipolari in canali posati su parete con percorso orizzontale
E		11 - Cavi unipolari con guaina, con o senza armatura, distanziati da pareti		25 - Cavi unipolari con guaina posati in controsoffitti		2 - cavi multipolari in tubi protettivi circolari posati entro muri termicamente isolati		32 - Cavi multipolari con guaina in canali posati su parete con percorso verticale
F		12 - Cavi unipolari con guaina, con o senza armatura, su passerelle non perforate		25 - Cavi unipolari con guaina posati in pavimenti sopraelevati		3A - Cavi multipolari in tubi protettivi circolari posati su pareti		33A - Cavi multipolari posati in canali incassati nel pavimento
F		13 - Cavi unipolari con guaina, con o senza armatura, su passerelle perforate		31 - Cavi unipolari senza guaina o unipolari con guaina in canali posati su parete con percorso orizzontale		3A - Cavi multipolari in tubi protettivi circolari distanziati da pareti		34A - Cavi multipolari in canali sospesi
G		14 - Cavi unipolari con guaina, con o senza armatura, su mensole (cavi ravvicinati)		32 - Cavi unipolari senza guaina o unipolari con guaina in canali posati su parete con percorso verticale		4A - Cavi multipolari in tubi protettivi non circolari posati su pareti		43 - Cavi multipolari posati in cunicoli aperti o ventilati con percorso verticale o orizzontale
G		14 - Cavi unipolari con guaina, con o senza armatura, su mensole (cavi distanziati su piano orizzontale)		33 - Cavi unipolari senza guaina posati in canali incassati nel pavimento		5A - cavi multipolari in tubi protettivi annegati nella muratura		51 - Cavi multipolari posati direttamente entro pareti termicamente isolate
H		14 - Cavi unipolari con guaina, con o senza armatura, su mensole (cavi distanziati su piano verticale)		34 - Cavi unipolari senza guaina in canali sospesi		11 - Cavi multipolari, con o senza armatura, posati su pareti		52 - Cavi multipolari posati direttamente nella muratura senza protezione meccanica aggiuntiva
I		15 - Cavi unipolari con guaina, con o senza armatura, fissati da collari (cavi ravvicinati)		34A - Cavi unipolari con guaina in canali sospesi		11 - Cavi multipolari, con o senza armatura, distanziati da pareti		53 - Cavi multipolari posati nella muratura con protezione meccanica aggiuntiva
I		15 - Cavi unipolari con guaina, con o senza armatura, fissati da collari (cavi distanziati su piano orizzontale)		41 - Cavi unipolari senza guaina in tubi protettivi circolari posati entro cunicoli chiusi, con percorso orizzontale o verticale		11A - Cavi multipolari, con o senza armatura, fissati su soffitti		73 - Cavi multipolari in stipiti di porte
J		15 - Cavi unipolari con guaina, con o senza armatura, fissati da collari (cavi distanziati su piano verticale)		42 - Cavi unipolari senza guaina in tubi protettivi circolari posati entro cunicoli ventilati incassati nel pavimento		12 - Cavi multipolari, con o senza armatura, su passerelle non perforate		74 - Cavi multipolari posati in stipiti di finestre
K		16 - Cavi unipolari con guaina, con o senza armatura, su passerelle a traversini (cavi ravvicinati)		43 - Cavi unipolari con guaina posati in cunicoli aperti o ventilati con percorso verticale o orizzontale		13 - Cavi multipolari, con o senza armatura, su passerelle perforate	TABELLE DI POSA DEI CONDUTTORI SECONDO LA NORMA CEI-UNEL 35026	
K		16 - Cavi unipolari con guaina, con o senza armatura, su passerelle a traversini (cavi distanziati su piano orizzontale)		51 - Cavi unipolari con guaina posati direttamente entro pareti termicamente isolate		14 - Cavi multipolari, con o senza armatura, su mensole		Cavi unipolari con guaina in tubi protettivi interrati (un cavo per tubo)
L		16 - Cavi unipolari con guaina, con o senza armatura, su passerelle a traversini (cavi distanziati su piano verticale)		52 - Cavi unipolari con guaina posati direttamente nella muratura senza protezione meccanica aggiuntiva		15 - Cavi multipolari, con o senza armatura, fissati da collari		61 - Cavi unipolari con guaina in tubi protettivi interrati
L		17 - Cavi unipolari con guaina sospesi a, od incorporati, in fili o corde di supporto		53 - Cavi unipolari con guaina posati nella muratura con protezione meccanica aggiuntiva		16 - Cavi multipolari, con o senza armatura, su passerelle a traversini		61 - Cavi multipolari in tubi protettivi interrati



A
B
C
D
E
F
G
H
I
J
K
L

QE ILLUM. ROTATORIA E PARCHEGGIO - QE_ROT.

CARATTERISTICHE

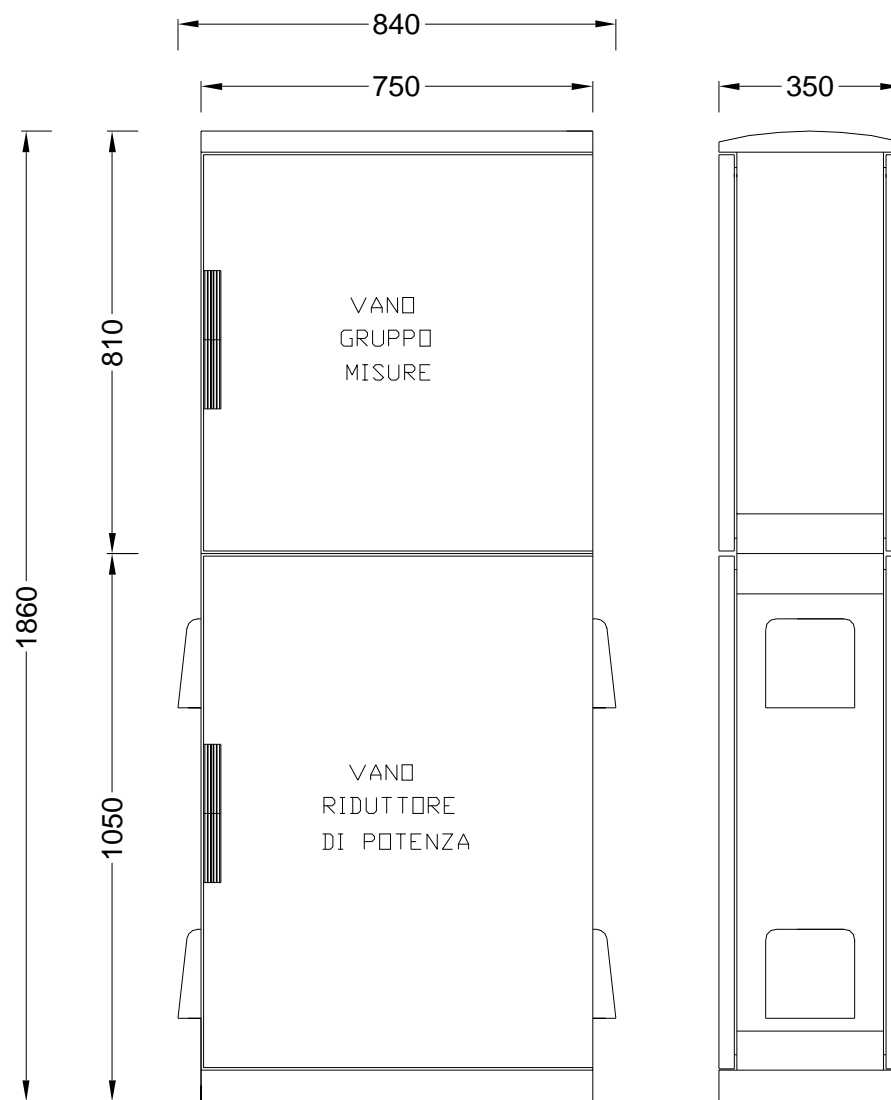
Materiale		Vetroresina
Classe d'isolamento		II
Sistema di distribuzione		TT
Tensione nominale		230 V
Frequenza nominale		50 Hz
Corrente nominale		32 A
Corrente di corto-circuito presunta		6 kA
Corrente di corto-circuito di dimensionamento		6 kA
Tensione circuiti ausiliari		230 VAC
Portata Sbarre		A
Grado di protezione	Interno	IP20
	Esterno	IP44
	Altezza	1860 mm
Dimensioni	Larghezza	840 mm
	Profondità	350 mm
Capacità moduli EN 50022		
Forma di segregazione		1
Installazione		Su basamento
Accessori		Vano gruppo misure

ALIMENTAZIONE

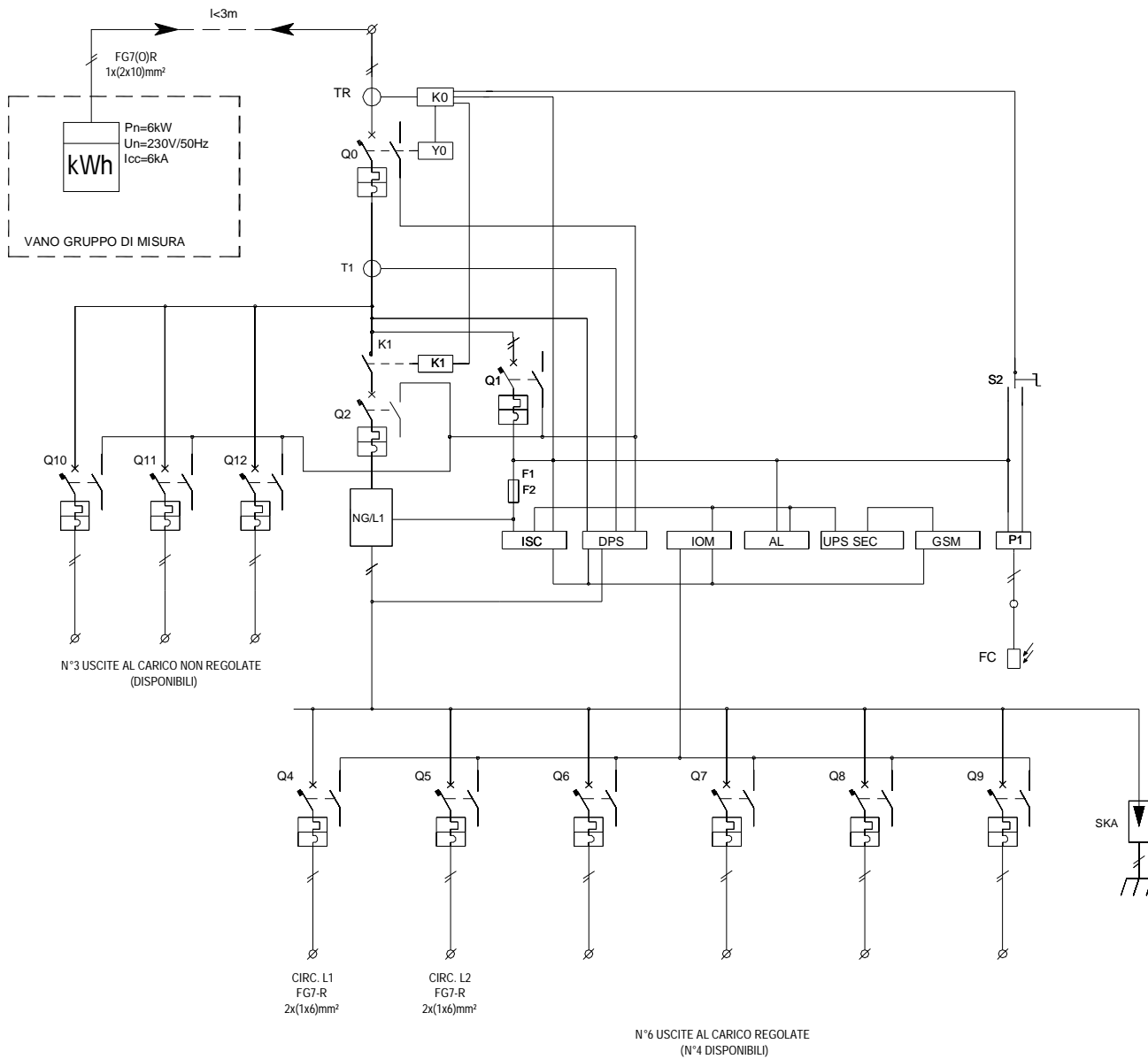
Rete ordinaria	Da punto di consegna fornitura energia
Rete riserva	NO
Rete privilegiata	NO



VISTA FRONTE QUADRO
 QUADRO ELETTRICO ILLUMINAZIONE ROTATORIA E PARCHEGGIO QE_ROT.



SEC NG5 QIR 5 5,7 kVA 25A - 230V



LEGENDA

ISC	Alimentatore con leds di segnalazione
DPS	Modulo di gestione a microprocessore
IOM	Modulo espansione I/O
TR	Toroide differenziale
K0	Differenziale a riarmo automatico regolabile 25mA...25A - 30ms...5s
AL	Alimentatore
UPS SEC	Modulo UPS
GSM	Modem GSM
P1	Interruttore crepuscolare
Q0	Interruttore generale da 2x50A - curva "C"
Q1	Interruttore circuiti ausiliari da 2x10A - 6kA - curva "C"
Q2	Interruttore generale uscite regolate da 2x25A - 6kA - curva "C"
Q4 - Q9	Interruttori bipolari linee regolate da 2x16A - 6kA - curva "C"
Q10 - Q11 - Q12	Interruttori bipolari linee non regolate da 2x10A - 6kA - curva "C"
K1	Contattore di linea
T1	Trasformatore amperometrico generale
F1 - F2	Fusibili protezione ausiliari
S2	Selettore accensione impianto aut/man
SKA	Scaricatore di tensione
NG/L	Regolatore NG5 intelux

