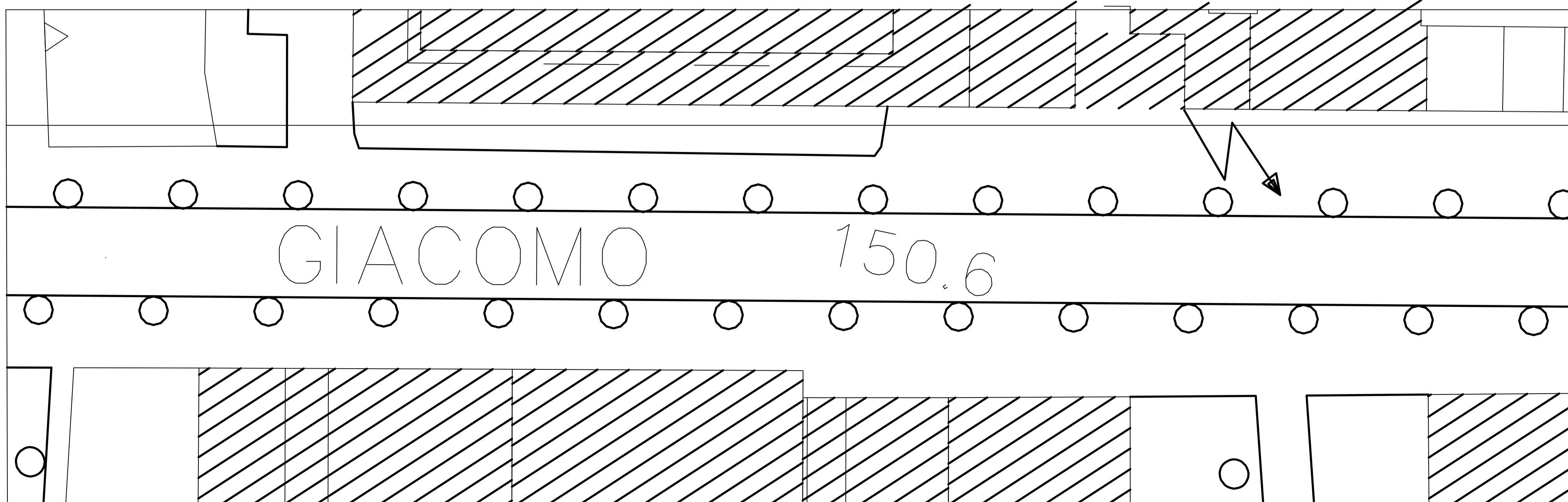


corso Matteotti 2° tratto



corso Matteotti 3° tratto



Settore Gestione del Territorio e VAS

RIQUALIFICAZIONE AREE VERDI E SPAZI PUBBLICI  
ANNO 2015  
PROGETTO PRELIMINARE



**I Progettisti:**  
arch. F. Fiorenza  
geom. Pamela Toso  
opere a verde  
dott.ssa M. Colombo

**Il Responsabile del Procedimento:**  
dott. Marco Iachellini

SISTEMAZIONE AIUOLE CORSO  
MATTEOTTI - TRATTI 1-3

Elaborato N°:  
**06**

SCALA: VARIE

PLANIMETRIA E SEZIONI

Data:  
NOVEMBRE 2015

REV.: